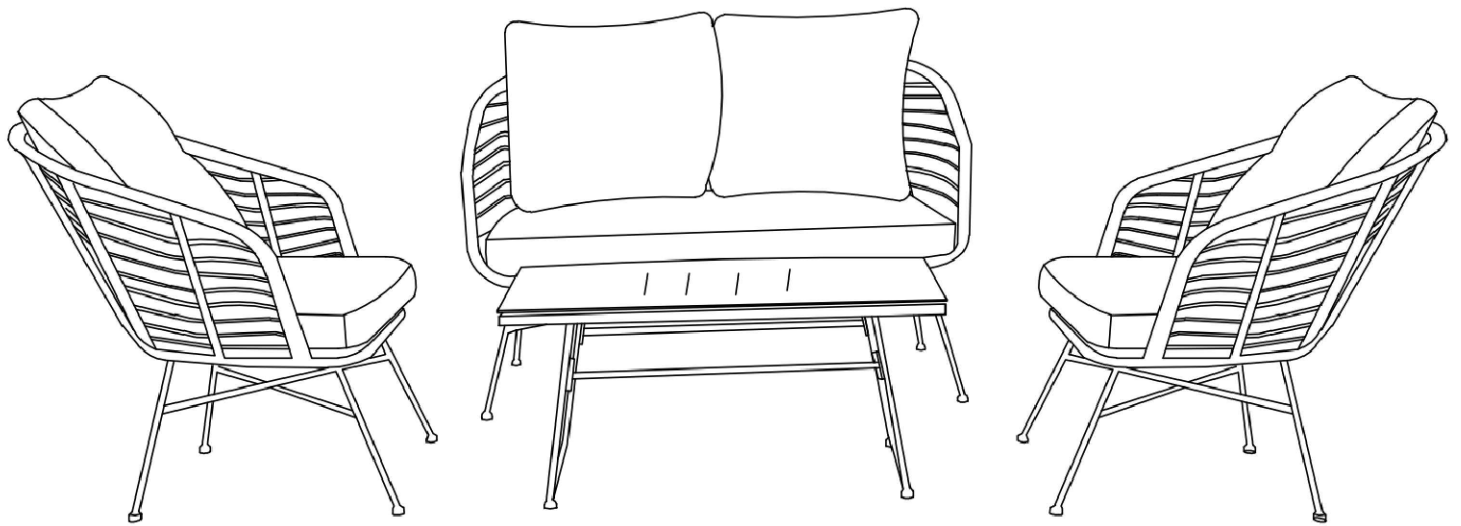


# VENTURE DESIGN

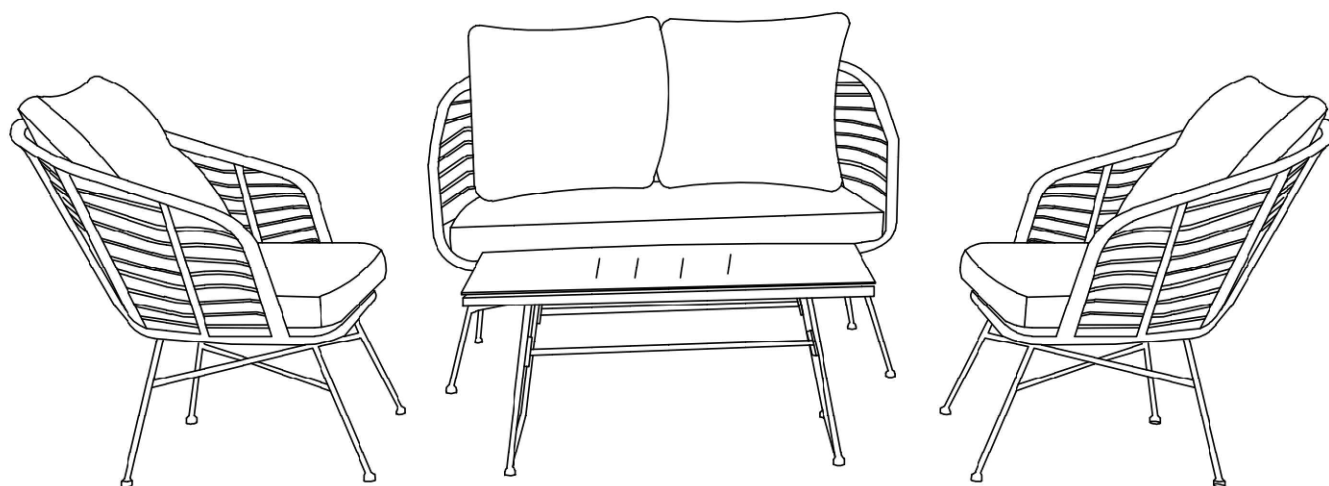
## HOME & INTERIOR








1331-2039 Viga Sofa set - Black steel / Light Nature Wicker / White Cushion

Monteringsanvisning - Assemblyinstruction - Einbauzeichnung








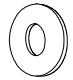
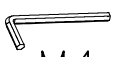
<i>Art nr:</i>	No.		Qty	<i>Art nr</i>	No.		Qty
1999-5412	E	 M6*20	27	1999-5413	E	 M6*20	4
1999-5413	E1	 M6*15	8	1999-5412	F		39
1999-5412	G		1				

EN: PLEASE KINDLY NOTE THAT AFTER ASSEMBLED, THEN TIGHTEN ALL THE SCREWS!  
IF YOU FEEL IT'S HARD TO SCREW IN, PLEASE TAKE BACK A LITTLE, THEN TRY AGAIN!

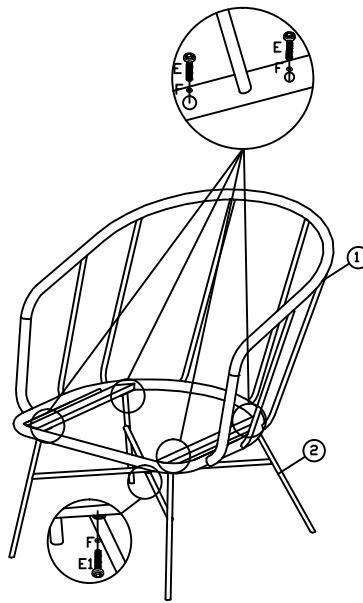
SWE: OBSERVERA VÄNLIGT ATT EFTER MONTERING, DRA sedan åt alla skruvar!  
OM DU KÄNNER ATT DET är svårt att skruva in, TA VÄNLIGT TILLBAKA LITT, TÄNDA IGEN!

DE: BITTE BEACHTEN SIE, DASS NACH DEM ZUSAMMENBAU ALLE SCHRAUBEN ANZIEHEN!  
Wenn Sie das Gefühl haben, es sei schwer einzuschrauben, nehmen Sie bitte ein wenig zurück, dann versuchen Sie es erneut!

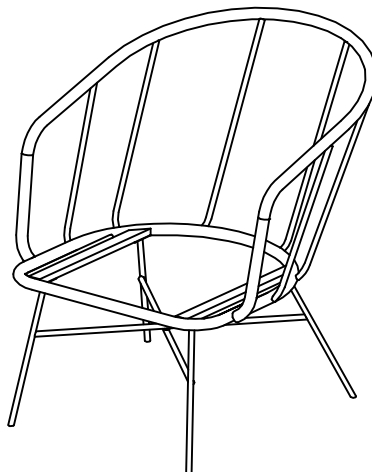
No.		Qty
1		1
2		1

Art nr:	No.		Qty
1999-5412	E	 M6*20	9
1999-5412	F		9
1999-5412	G	 M4	1

step1





step2


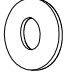



EN:PLEASE KINDLY NOTE THAT AFTER ASSEMBLED, THEN TIGHTEN ALL THE SCREWS!  
IF YOU FEEL IT'S HARD TO SCREW IN,PLEASE TAKE BACK A LITTLE ,THEN TRY AGAIN!

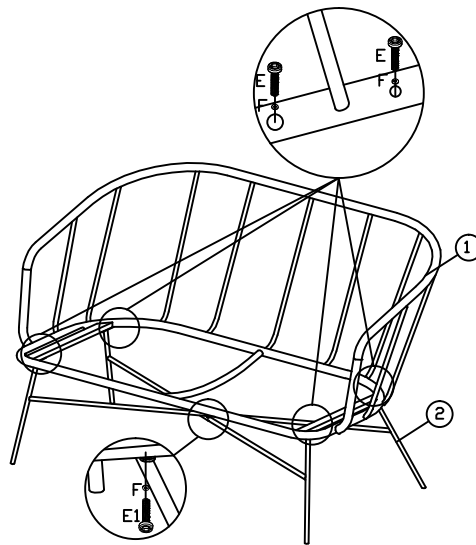
SWE:OBSERVERA VÄNLIGT ATT EFTER MONTERING, DRA sedan åt alla skruvar!  
OM DU KÄNNER ATT DET är svårt att skruva in, TA VÄNLIGT TILLBAKA LITT, TÄNDA IGEN!

DE:BITTE BEACHTEN SIE, DASS NACH DEM ZUSAMMENBAU ALLE SCHRAUBEN ANZIEHEN!  
Wenn Sie das Gefühl haben, es sei schwer einzuschrauben, nehmen Sie bitte ein wenig zurück, dann versuchen Sie es erneut!

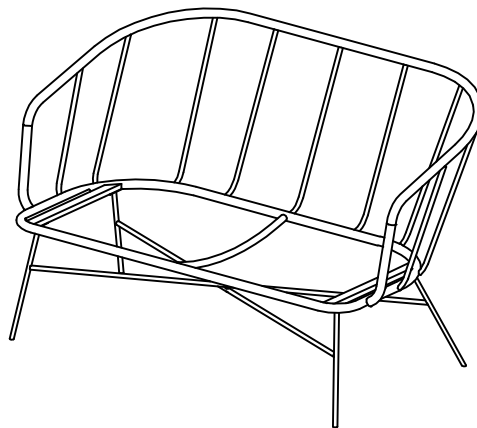
No.		Qty
1		1
2		1

Art nr:	No.		Qty
1999-5412	E	 M6*20	9
1999-5412	F		9
1999-5412	G	 M4	1

step1








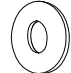

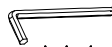
step2



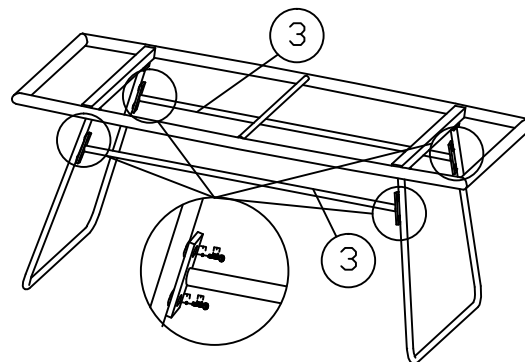
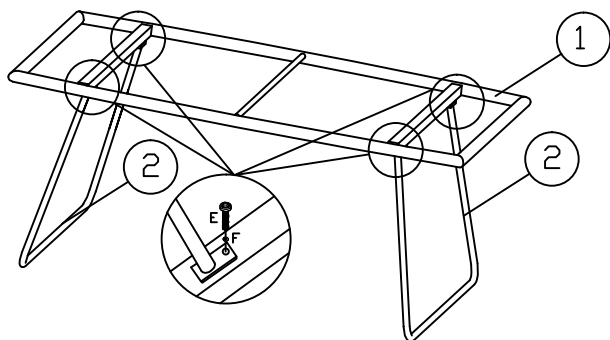
EN:PLEASE KINDLY NOTE THAT AFTER ASSEMBLED, THEN TIGHTEN ALL THE SCREWS!  
IF YOU FEEL IT'S HARD TO SCREW IN,PLEASE TAKE BACK A LITTLE ,THEN TRY AGAIN!

SWE:OBSERVERA VÄNLIGT ATT EFTER MONTERING, DRA sedan åt alla skruvar!  
OM DU KÄNNER ATT DET är svårt att skruva in, TA VÄNLIGT TILLBAKA LITT, TÄNDA IGEN!

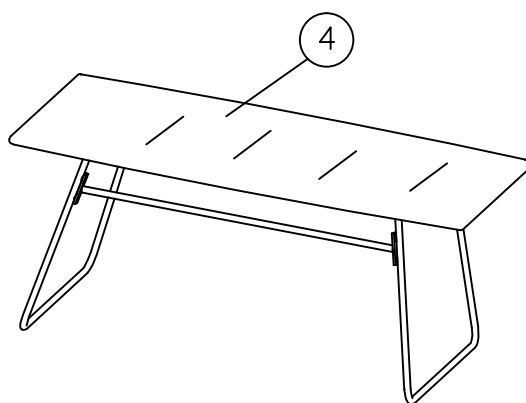
DE:BITTE BEACHTEN SIE, DASS NACH DEM ZUSAMMENBAU ALLE SCHRAUBEN ANZIEHEN!  
Wenn Sie das Gefühl haben, es sei schwer einzuschrauben, nehmen Sie bitte ein wenig zurück, dann versuchen Sie es erneut!

No.		Qty	Art nr:	No.		Qty
1		1	1999-5413	E	 M6*20	4
2		2	1999-5413	E1	 M6*15	8
3		2	1999-5413	F		12
4		1	1999-5413	G	 M4	1

step1



step2



EN:PLEASE KINDLY NOTE THAT AFTER ASSEMBLED, THEN TIGHTEN ALL THE SCREWS!  
IF YOU FEEL IT'S HARD TO SCREW IN,PLEASE TAKE BACK A LITTLE ,THEN TRY AGAIN!

SWE:OBSERVERA VÄNLIGT ATT EFTER MONTERING, DRA sedan åt alla skruvar!  
OM DU KÄNNER ATT DET är svårt att skruva in, TA VÄNLIGT TILLBAKA LITT, TÄNDA IGEN!

DE:BITTE BEACHTEN SIE, DASS NACH DEM ZUSAMMENBAU ALLE SCHRAUBEN ANZIEHEN!  
Wenn Sie das Gefühl haben, es sei schwer einzuschrauben, nehmen Sie bitte ein wenig zurück, dann versuchen Sie es erneut!