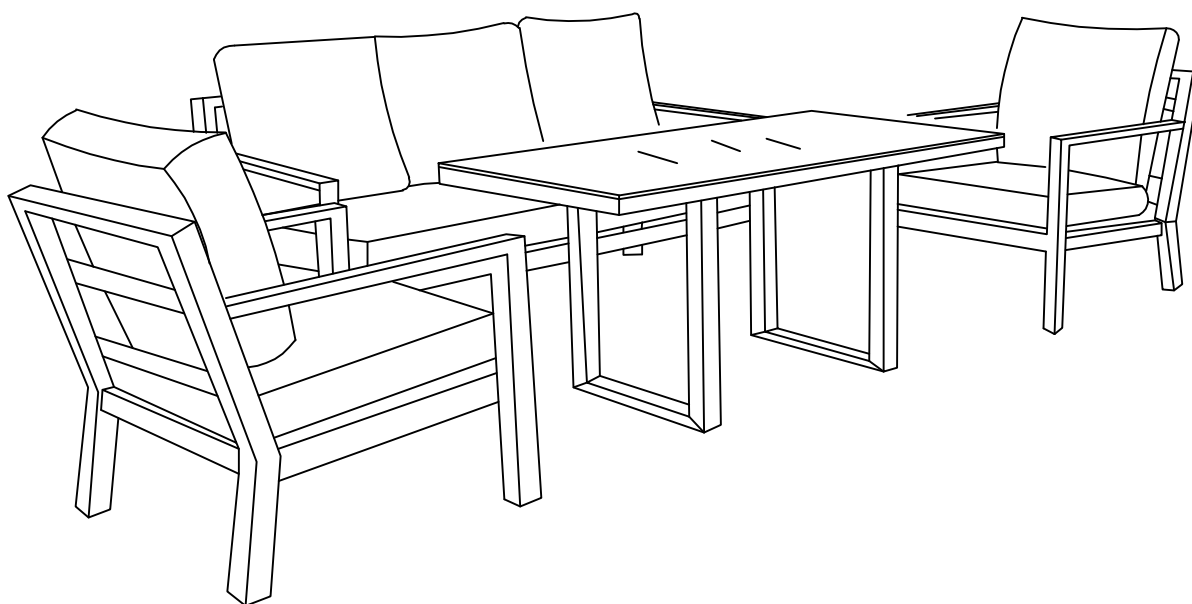


# VENTURE DESIGN

## HOME & INTERIOR

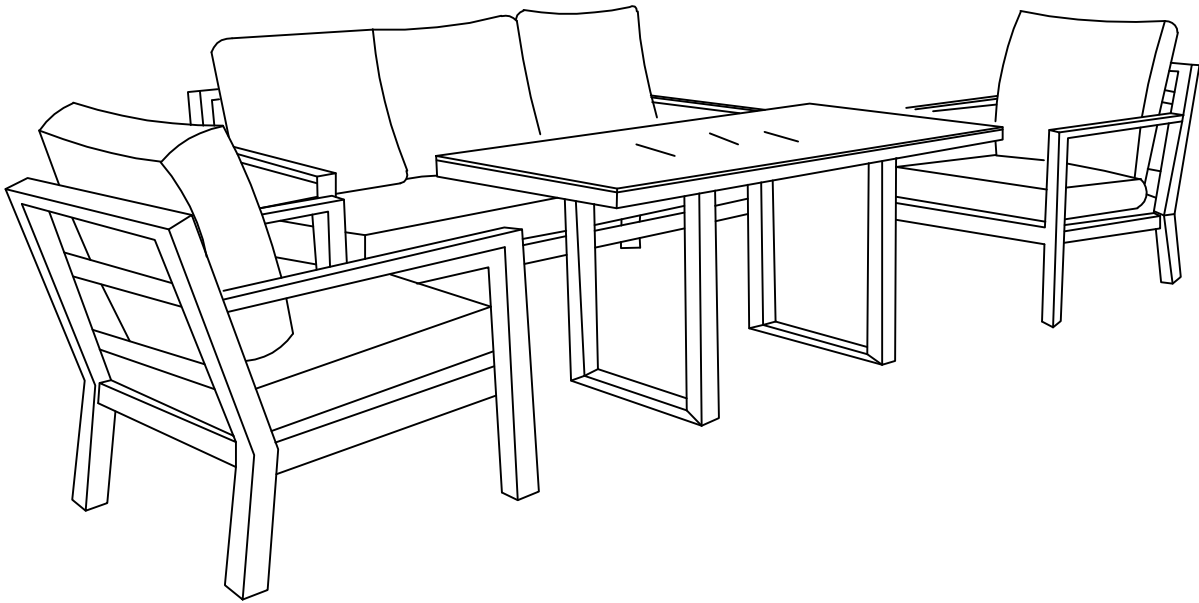





**Barcelona soffgrupp - white 1027-400**

**Monteringsanvisning - Assemblyinstruction - Einbauzeichnung**



## TABLE







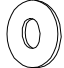

<i>Art nr:</i>	No.		Qty	<i>Art nr</i>	No.		Qty
1999-5872	E	 <b>M6*20</b>	16	1999-5872	F		16
1999-5872	G		1				

**EN:PLEASE KINDLY NOTE THAT AFTER ASSEMBLED, THEN TIGHTEN ALL THE SCREWS!  
IF YOU FEEL IT'S HARD TO SCREW IN,PLEASE TAKE BACK A LITTLE ,THEN TRY AGAIN!**

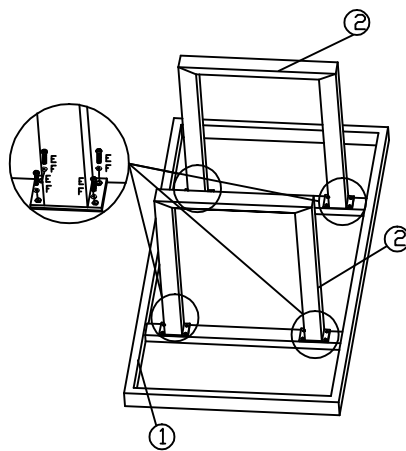
**SWE:OBSERVERA VÄNLIGT ATT EFTER MONTERING, DRA sedan åt alla skruvar!  
OM DU KÄNNER ATT DET är svårt att skruva in, TA VÄNLIGT TILLBAKA LITT, TÄNDA IGEN!**

**DE:BITTE BEACHTEN SIE, DASS NACH DEM ZUSAMMENBAU ALLE SCHRAUBEN ANZIEHEN!  
Wenn Sie das Gefühl haben, es sei schwer einzuschrauben, nehmen Sie bitte ein wenig zurück, dann versuchen Sie es erneut!**

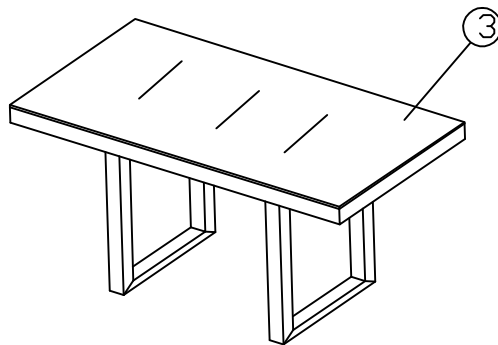
No.		Qty
1		1
2		2
3		1

Art nr:	No.		Qty
1999-5872	E	 M6*20	16
1999-5872	F		16
1999-5872	G	 M4	1

step1



step2



**EN:PLEASE KINDLY NOTE THAT AFTER ASSEMBLED, THEN TIGHTEN ALL THE SCREWS!  
IF YOU FEEL IT'S HARD TO SCREW IN,PLEASE TAKE BACK A LITTLE ,THEN TRY AGAIN!**

**SWE:OBSERVERA VÄNLIGT ATT EFTER MONTERING, DRA sedan åt alla skruvar!  
OM DU KÄNNER ATT DET är svårt att skruva in, TA VÄNLIGT TILLBAKA LITT, TÄNDA IGEN!**

**DE:BITTE BEACHTEN SIE, DASS NACH DEM ZUSAMMENBAU ALLE SCHRAUBEN ANZIEHEN!  
Wenn Sie das Gefühl haben, es sei schwer einzuschrauben, nehmen Sie bitte ein wenig zurück, dann versuchen Sie es erneut!**